



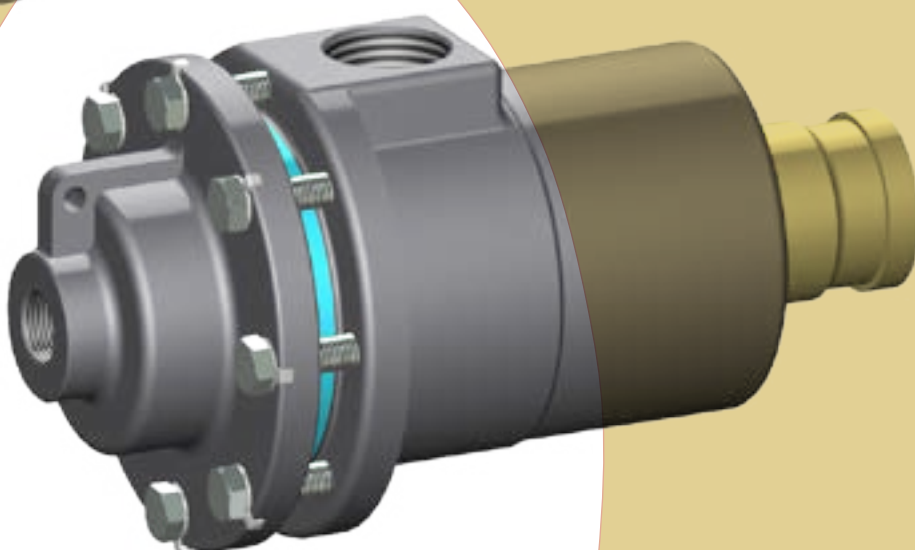
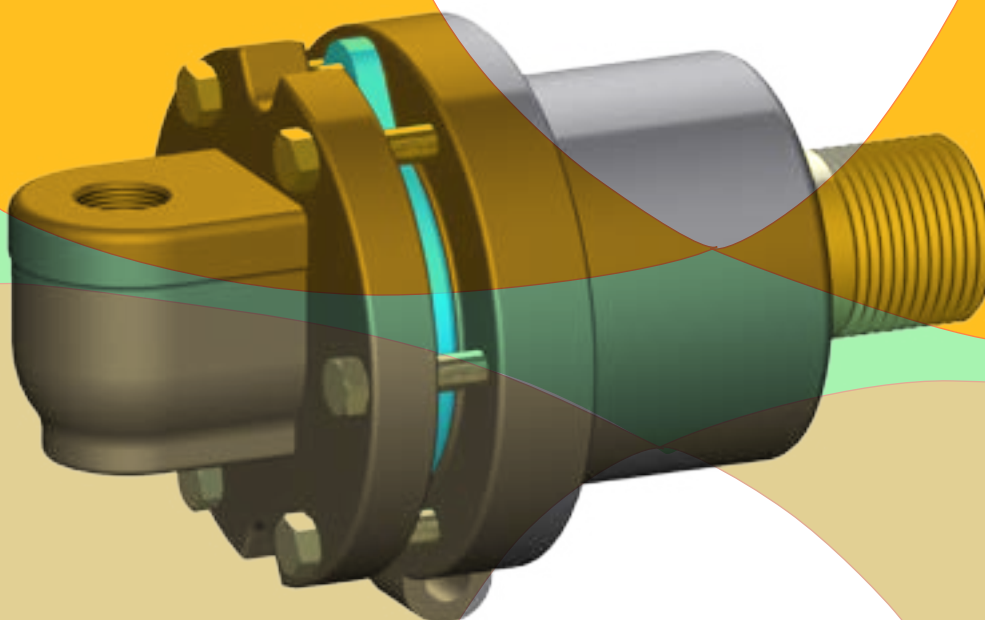
LIDER EM UNIÕES ROTATIVAS NA AMÉRICA LATINA

UNIÕES ROTATIVAS

SÉRIES

40, 41, 48, 49, 145, 146

VAPOR, ÁGUA, ÓLEO TÉRMICO



júpiter

CATÁLOGO 2014/03A

Uniões Rotativas “JÚPITER” Séries 40, 41, 48, 49, 145, 146

Essas séries de Uniões Rotativas tem por base uso de mancal em carvão, e devem ser utilizadas onde os modelos com mancais por rolamentos não se aplicam, preferencialmente para fluidos com altas temperaturas, acima de 100°C, e baixas velocidades. Devido a essa característica não necessitam de nenhuma ação durante a operação, ou seja, baixo custo operacional.

São construídas em ferro fundido nodular de alta resistência, sendo os modelos para vapor de baixa pressão, Séries 40 e 41, e alta pressão, Série 48, com aplicação de QPQ para aumento da resistência ao desgaste e oxidação.

Os modelos para óleo térmico, Séries 145 e 146, têm vedação por anel convexo em carvão com Antimônio.

Anéis convexos têm resistência três vezes maiores que os côncavos e são dimensionados para as altas solicitações provocadas pelas altas temperaturas.

Possuem tampa traseira para facilitar a manutenção.

A Série 49 aplica-se para água contaminada com produtos químicos e/ou agressivos, devido ao rotor em aço inoxidável, onde a vida do mesmo em ferro fundido nodular é baixa.

Aplicações

Vapor baixa e alta pressão, água contaminada e óleo térmico.

Indústria de papel e papelão ondulado, plástico, alimentícia, têxtil e borracha são os segmentos usuais.

Esse catálogo contém todas informações necessárias para a especificação completa dos produtos, e para quaisquer outras informações favor contatar o setor de Engenharia em engenharia@minor.ind.br.

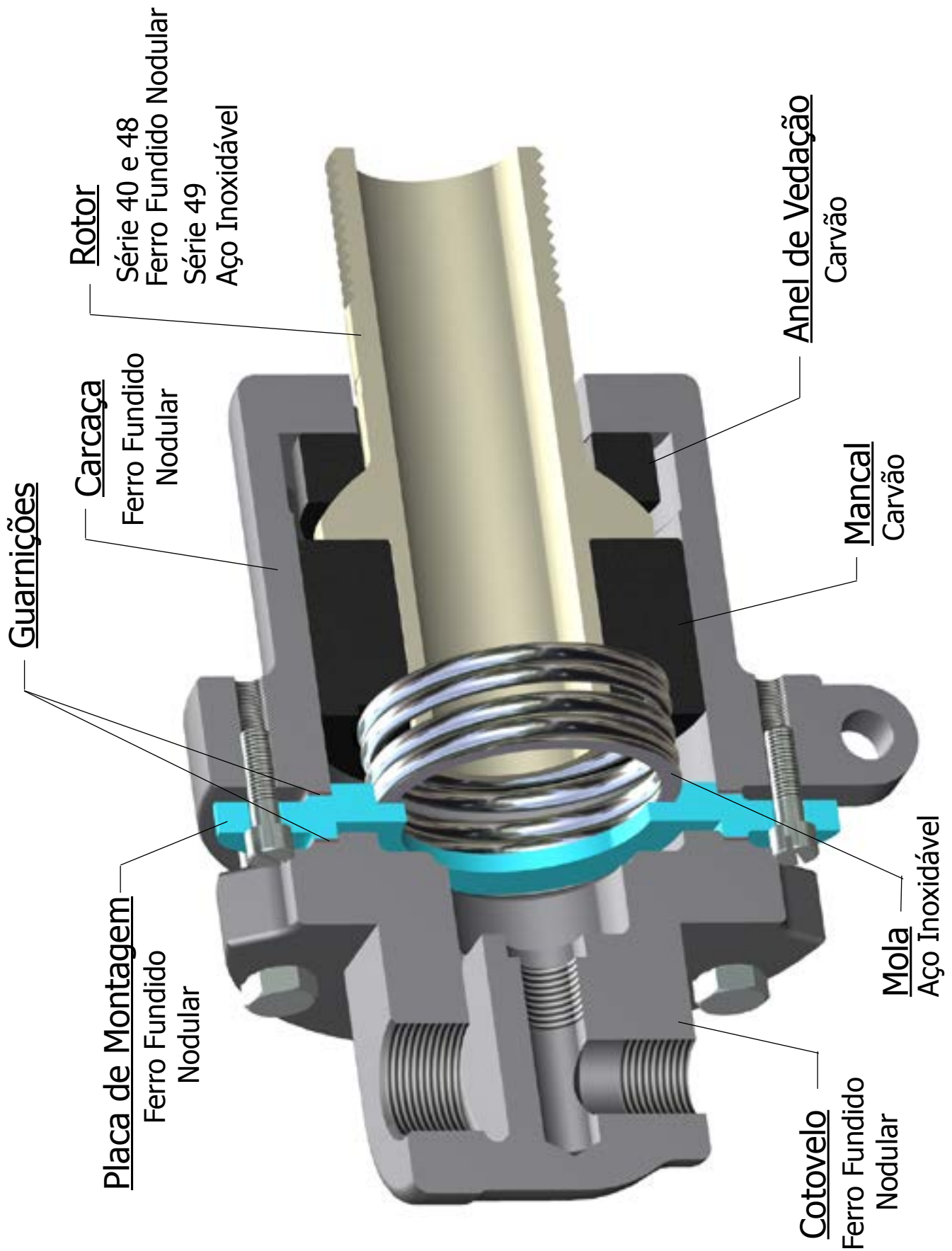
Esse catálogo e outros já estão disponíveis para download em nosso site: www.minor.ind.br.

SÉRIES 40,41,48 e 49

VAPOR e ÁGUA



CONSTRUÇÃO PADRÃO SÉRIES 40, 48 e 49

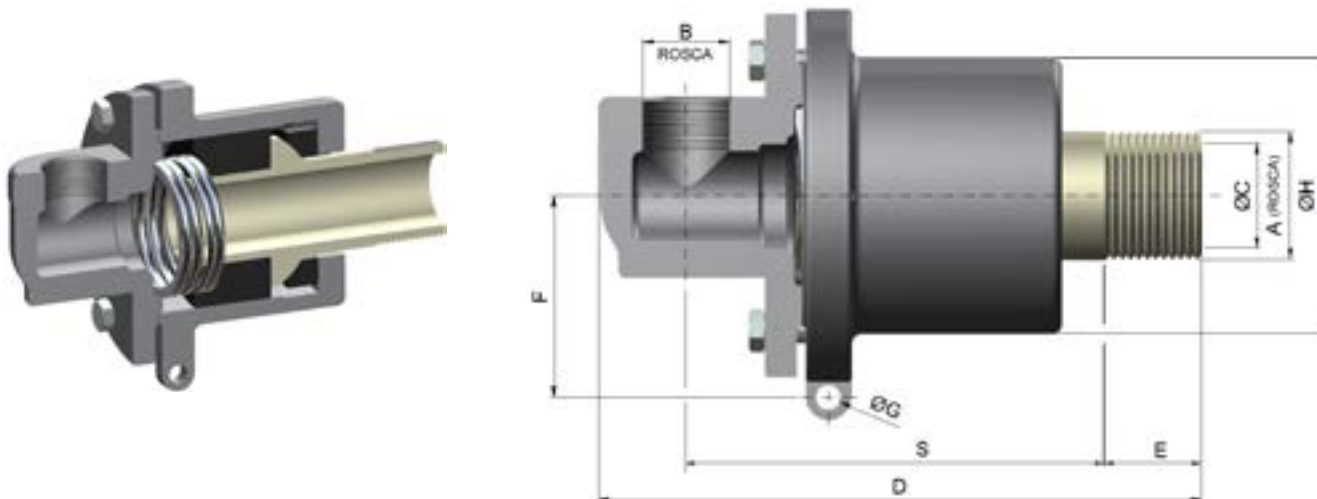


SÉRIES 40, 48 e 49

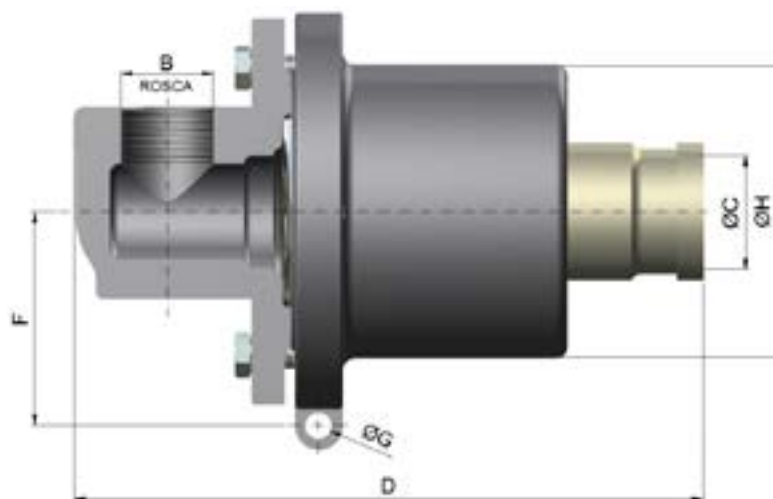
FLUXO ÚNICO

| Séries | Fluido | Pressão (bar) | Temperatura (°C) | Velocidade (rpm) | Observação |
|--------|---------------------|---------------|------------------|------------------|--|
| 40 | VAPOR BAIXA PRESSÃO | 10 | 180 | 100 | Velocidade varia conforme nominal. Favor consultar |
| 48 | VAPOR ALTA PRESSÃO | 18 | 208 | 100 | |
| 49 | ÁGUA | 10 | 180 | 100 | |

FIXAÇÃO POR ROSCA



FIXAÇÃO POR FLANGE



| SÉRIE | A (Rosca) | B (Rosca) | ØC | D | E | F | ØG | ØH | S |
|--------------------|-----------|-----------|----|-------|----|------|------|-----|-------|
| 4020 / 4820 / 4920 | 3/4" | 3/4" | 19 | 176,5 | 16 | 42,5 | 8 | 70 | 143,5 |
| 4025 / 4825 / 4925 | 1" | 1" | 23 | 179 | 22 | 57 | 11 | 76 | 136 |
| 4032 / 4832 / 4932 | 1.1/4" | 1.1/4" | 32 | 247 | 26 | 70 | 14 | 93 | 195 |
| 4038 / 4838 / 4938 | 1.1/2" | 1.1/2" | 36 | 279 | 26 | 85 | 14 | 117 | 210 |
| 4050 / 4850 / 4950 | 2" | 2" | 46 | 307 | 29 | 91 | 15 | 133 | 240 |
| 4063 / 4863 / 4963 | 2.1/2" | 2.1/2" | 61 | 323 | 32 | 107 | 14,5 | 140 | 246 |
| 4076 / 4876 / 4976 | 3" | 2.1/2" | 74 | 352 | 35 | 117 | 14,3 | 153 | 271 |

* Tipos de roscas padrão: GÁS, BSP, BSPT, NPT, (direita e esquerda) outras roscas sob consulta.

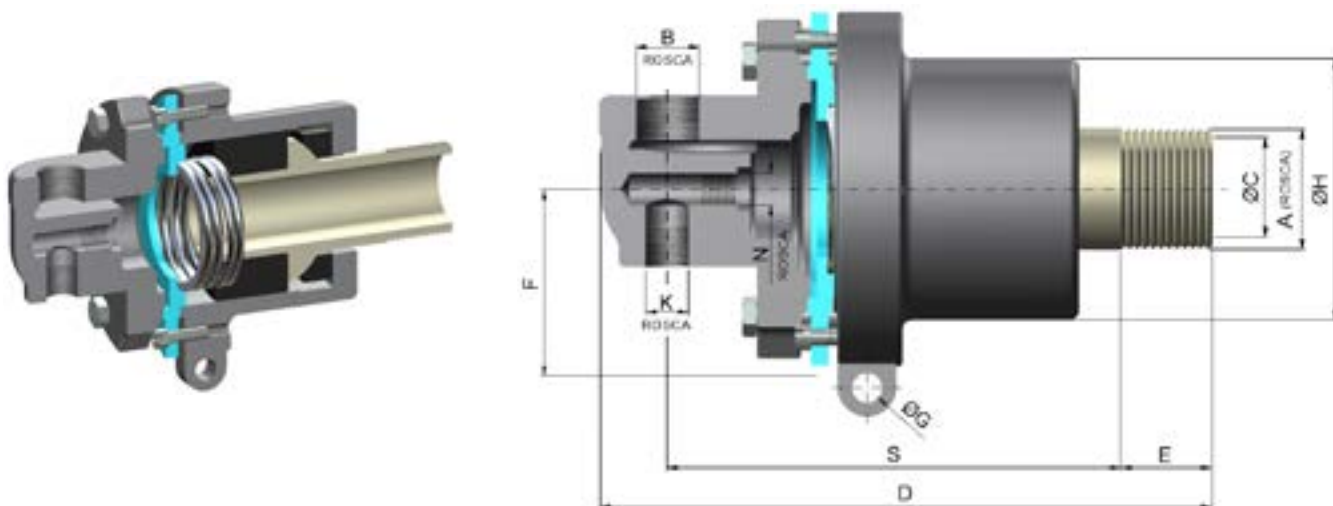


SÉRIES 40, 48 e 49

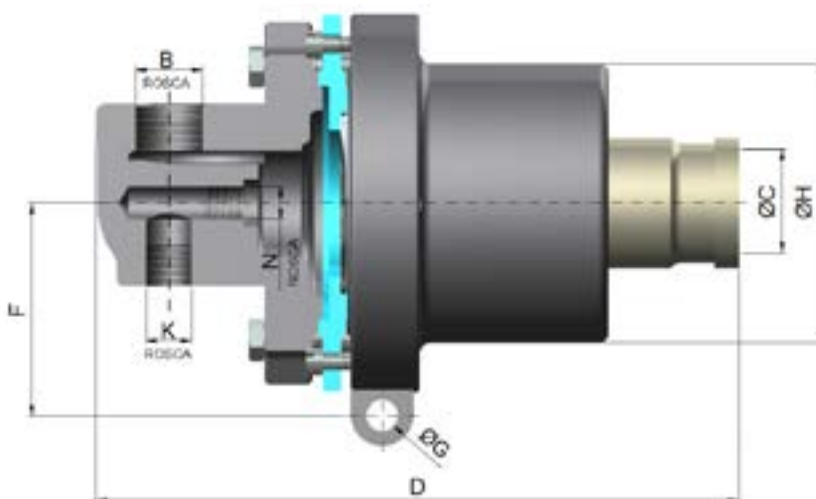
FLUXO DUPLO PARA TUBO/SIFÃO ESTACIONÁRIO

| Séries | Fluido | Pressão (bar) | Temperatura (°C) | Velocidade (rpm) | Observação |
|--------|---------------------|---------------|------------------|------------------|--|
| 40 | VAPOR BAIXA PRESSÃO | 10 | 180 | 100 | Velocidade varia conforme nominal. Favor consultar |
| 48 | VAPOR ALTA PRESSÃO | 18 | 208 | 100 | |
| 49 | ÁGUA | 10 | 180 | 100 | |

FIXAÇÃO POR ROSCA



FIXAÇÃO POR FLANGE



| SÉRIES | A (Rosca) | B (Rosca) | ØC | D | E | F | ØG | ØH | K (Rosca) | N (Rosca) | S |
|--------------------|-----------|-----------------|----|-------|----|------|------|-----|-----------------|----------------------|-------|
| 4020 / 4820 / 4920 | 3/4" | 1/2" | 19 | 176,5 | 16 | 42,5 | 8 | 70 | 1/4" | 1/8" - 1/4" | 143,5 |
| 4025 / 4825 / 4925 | 1" | 3/4" | 23 | 179 | 22 | 57 | 11 | 76 | 1/2" | 1/4" - 3/8" | 136 |
| 4032 / 4832 / 4932 | 1.1/4" | 1" | 32 | 247 | 26 | 70 | 14 | 93 | 1/2" | 3/8" - 1/2" | 195 |
| 4038 / 4838 / 4938 | 1.1/2" | 1" - 1.1/4" | 36 | 279 | 26 | 85 | 14 | 117 | 3/4" | 1/2" - 3/4" | 210 |
| 4050 / 4850 / 4950 | 2" | 1.1/2" - 1.1/4" | 46 | 307 | 29 | 91 | 15 | 133 | 1" | 3/4" - 1" | 240 |
| 4063 / 4863 / 4963 | 2.1/2" | 2" | 61 | 323 | 32 | 107 | 14,5 | 140 | 1.1/4" | 1" - 1.1/4" | 246 |
| 4076 / 4876 / 4976 | 3" | 2.1/2" | 74 | 352 | 35 | 117 | 14,3 | 153 | 1.1/4" - 1.1/2" | 1" - 1.1/4" - 1.1/2" | 271 |

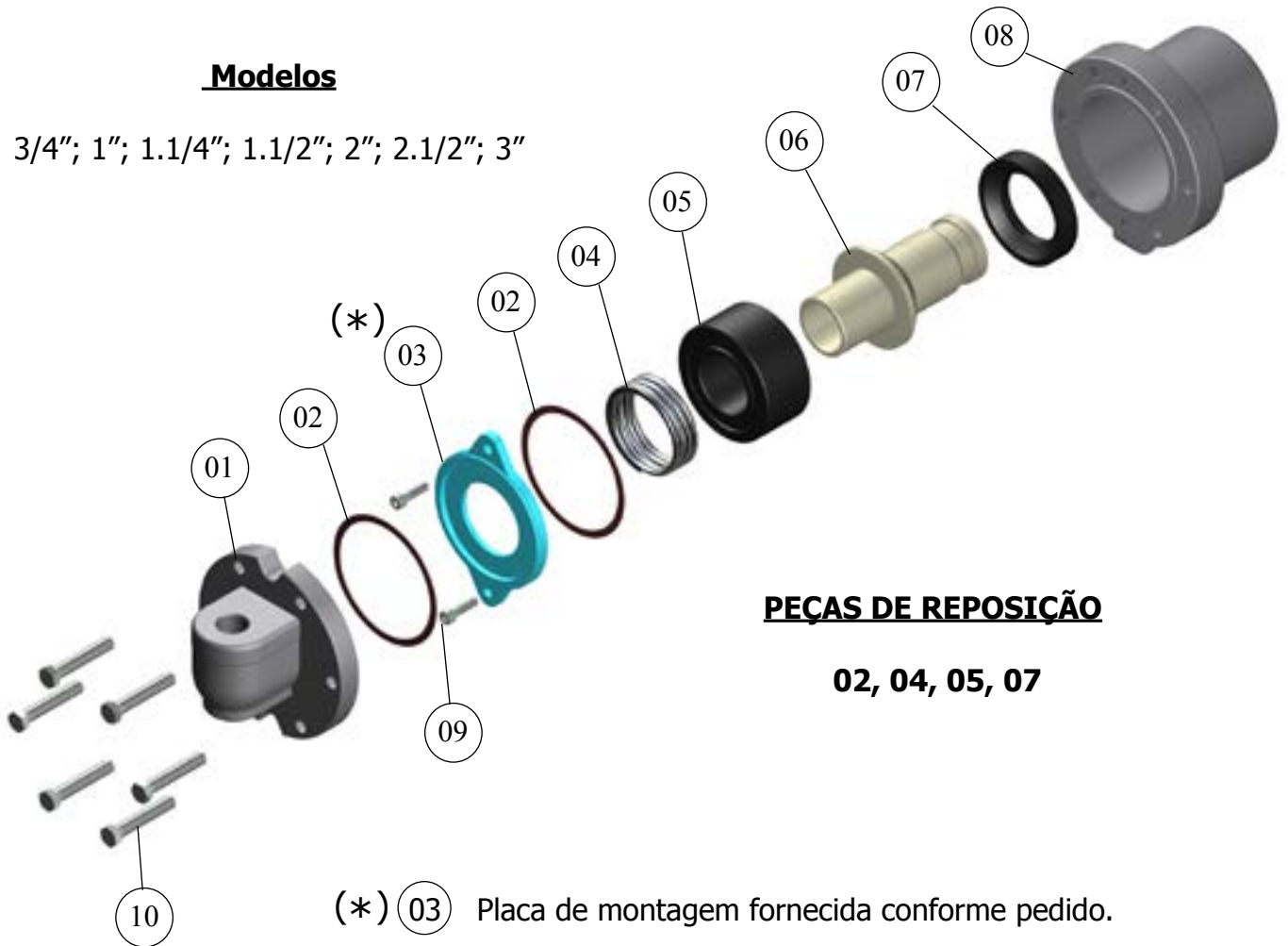
* Tipos de roscas padrão: GÁS, BSP, BSPT, NPT, (direita e esquerda) outras roscas sob consulta.

VISTA EXPLODIDA SÉRIES 40, 48 e 49

FLUXO ÚNICO E FLUXO DUPLO

Modelos

3/4"; 1"; 1.1/4"; 1.1/2"; 2"; 2.1/2"; 3"

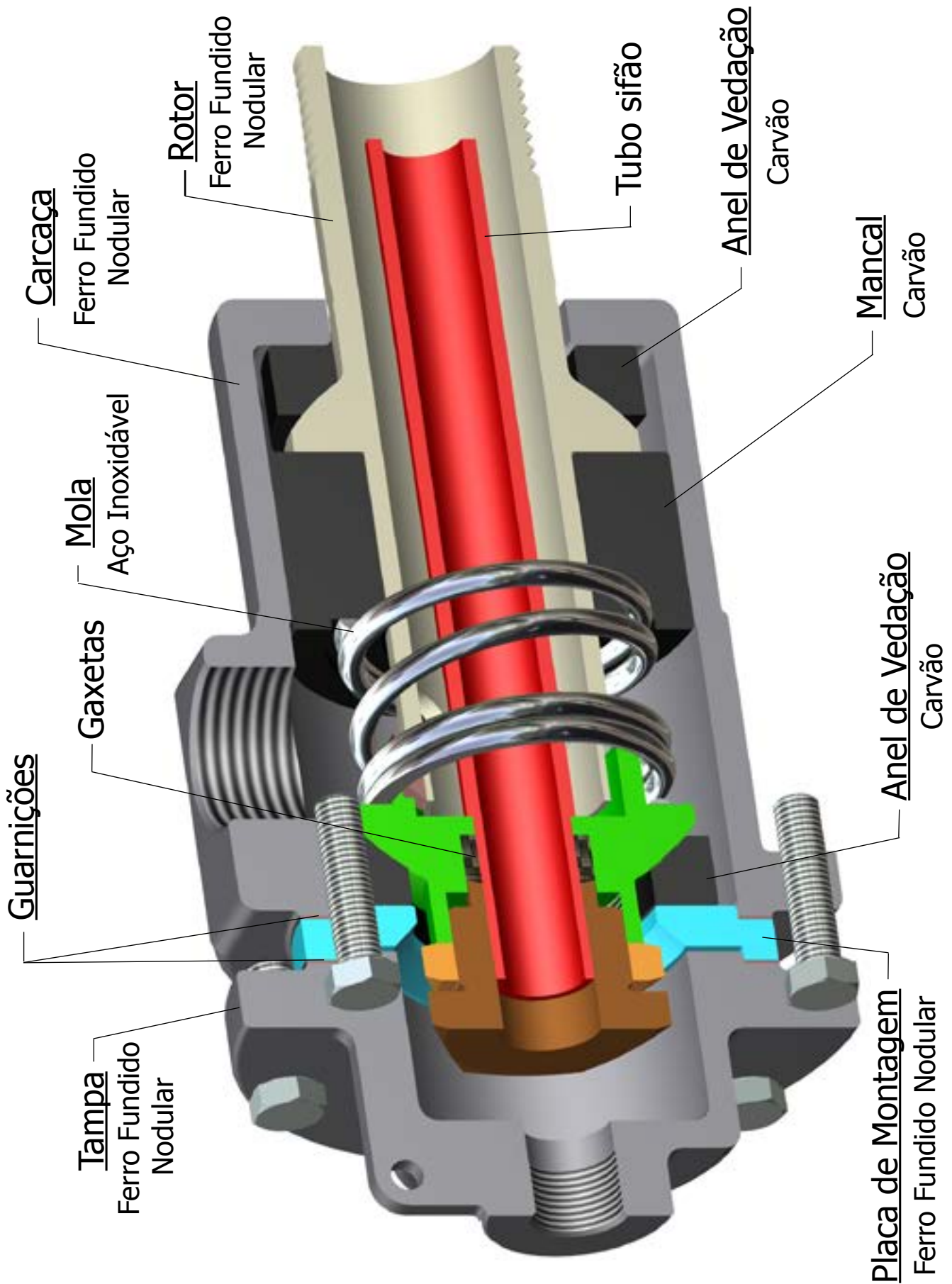


PEÇAS DE REPOSIÇÃO

02, 04, 05, 07

| ITEM | DESCRIÇÃO | QTD | MATERIAL 40 e 48 | MATERIAL 49 |
|------|-------------------|-----|-----------------------|----------------|
| 01 | Cotovelo | 01 | Ferro Fundido Nodular | |
| 02 | Guarnição | 02 | Papelão Hidráulico | |
| 03 | Placa de montagem | 01 | Ferro Fundido Nodular | |
| 04 | Mola | 01 | Aço Inoxidável | |
| 05 | Mancal | 01 | Carvão | |
| 06 | Rotor | 01 | Ferro Fundido Nodular | Aço Inoxidável |
| 07 | Anel de vedação | 01 | Carvão | |
| 08 | Carcaça | 01 | Ferro Fundido Nodular | |
| 09 | Parafuso DIN 84 | 02 | 5.6 | |
| 10 | Parafuso DIN 933 | 06 | 8.8 | |

CONSTRUÇÃO PADRÃO SÉRIE 41

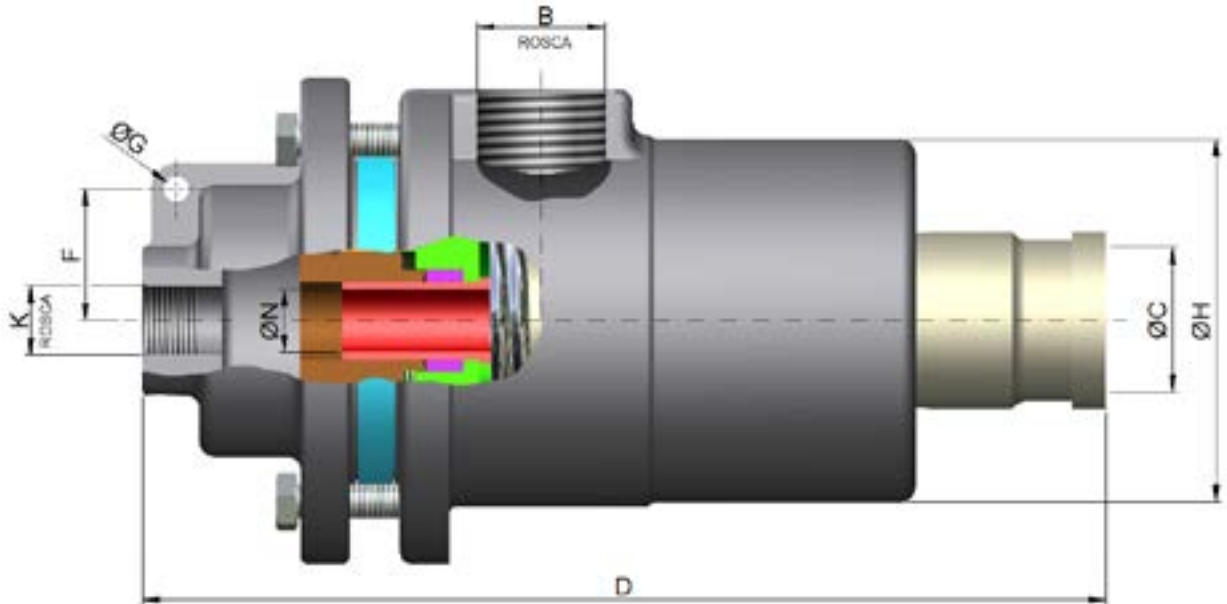


SÉRIE 41

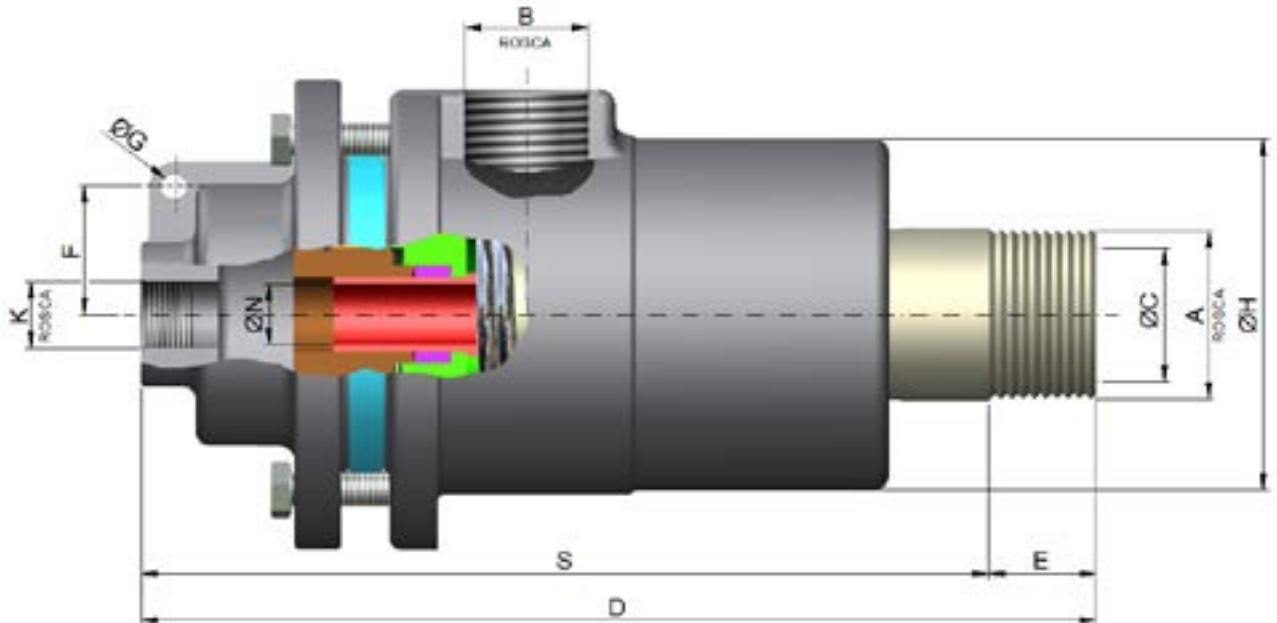
FLUXO DUPLO PARA TUBO/SIFÃO ROTATIVO

| Fluído | Pressão (bar) | Temperatura (°C) | Velocidade (rpm) | Observação |
|--------|---------------|------------------|------------------|--|
| VAPOR | 10 | 180 | 100 | Velocidade varia conforme nominal. Favor consultar |

FIXAÇÃO POR FLANGE



FIXAÇÃO POR ROSCA



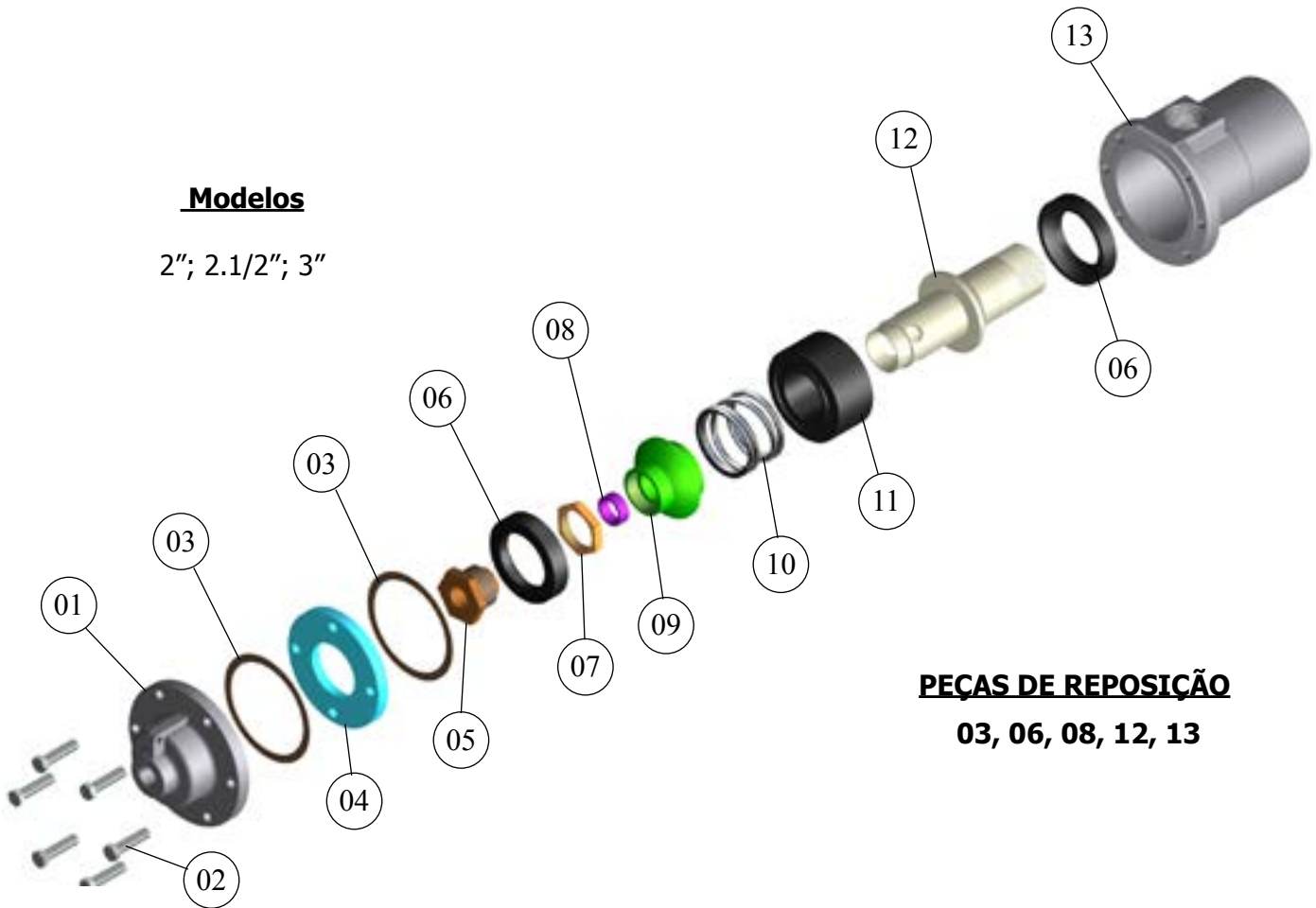
| SÉRIE | A (Rosca) | B ROSCA | ØC | D | E | F | ØG | ØH | K (Rosca) | ØN | S |
|-------|-----------|-------------------------|----|-----|----|----|----|-----|------------------|-----------------------|-----|
| 4150 | 2" | 3/4"-1"-1.1/4"- 1.1/2" | 46 | 338 | 30 | 46 | 9 | 127 | 3/4"-1"- 1.1/4" | 3/4" - 1" | 308 |
| 4163 | 2.1/2" | 1"-1.1/4"-1.1/2"-2" | 61 | 353 | 32 | 62 | 22 | 160 | 3/4"-1"- 1.1/4" | 3/4" - 1.1/4" | 321 |
| 4176 | 3" | 1.1/4"-1.1/2"-2"-2.1/2" | 74 | 353 | 35 | 62 | 22 | 160 | 1"-1.1/4"-1.1/2" | 3/4"-1"-1.1/4"-1.1/2" | 318 |

* Tipos de roscas padrão: GÁS, BSP, BSPT, NPT, (direita e esquerda) outras roscas sob consulta.

VISTA EXPLODIDA SÉRIE 41
FLUXO DUPLO PARA TUBO/SIFÃO ROTATIVO

Modelos

2"; 2.1/2"; 3"



PEÇAS DE REPOSIÇÃO

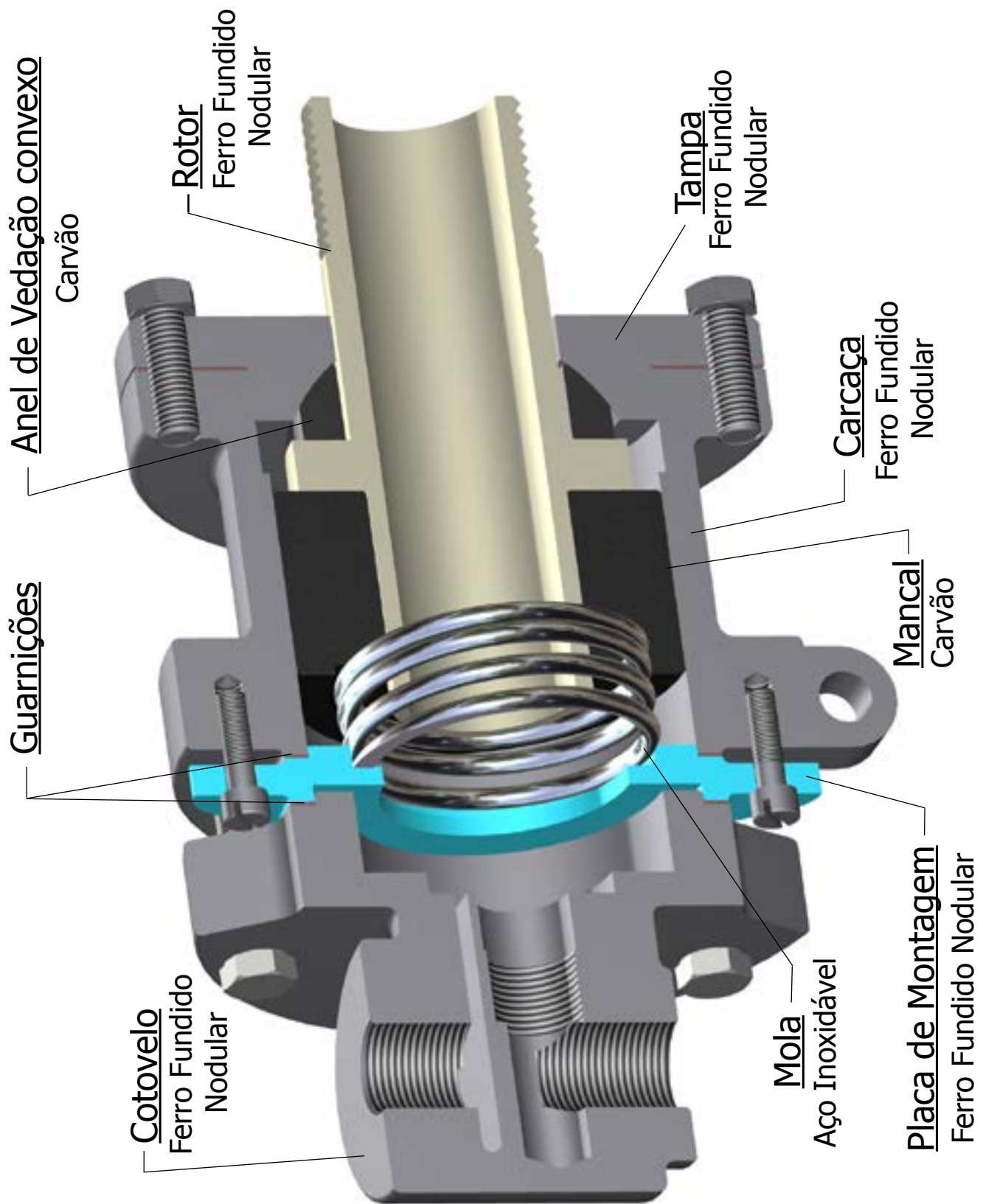
03, 06, 08, 12, 13

| ITEM | DESCRIÇÃO | QTD | MATERIAL |
|------|-------------------|-----|-----------------------|
| 01 | Tampa | 01 | Ferro Fundido Nodular |
| 02 | Parafuso DIN 933 | 06 | 8.8 |
| 03 | Guarnição | 01 | Papelão Hidráulico |
| 04 | Placa de Montagem | 01 | Ferro Fundido Nodular |
| 05 | Aperta Gaxetas | 01 | Aço |
| 06 | Anel de Vedação | 02 | Carvão |
| 07 | Contra Porca | 01 | Aço |
| 08 | Gaxetas | 03 | Amianto Grafitado |
| 09 | Anel Móvel | 01 | Ferro Fundido Nodular |
| 10 | Mola | 01 | Aço Inoxidável |
| 11 | Mancal | 01 | Carvão |
| 12 | Rotor | 01 | Ferro Fundido Nodular |
| 13 | Carcaça | 01 | Ferro Fundido Nodular |

SÉRIES 145 e 146

ÓLEO TÉRMICO

CONSTRUÇÃO PADRÃO SÉRIE 145

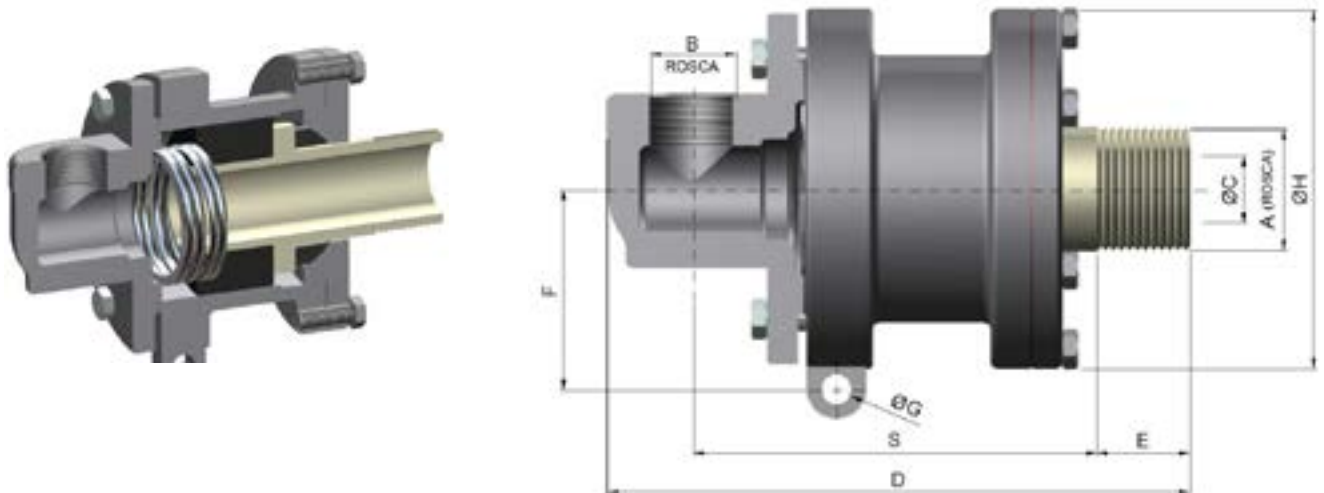


SÉRIE 145

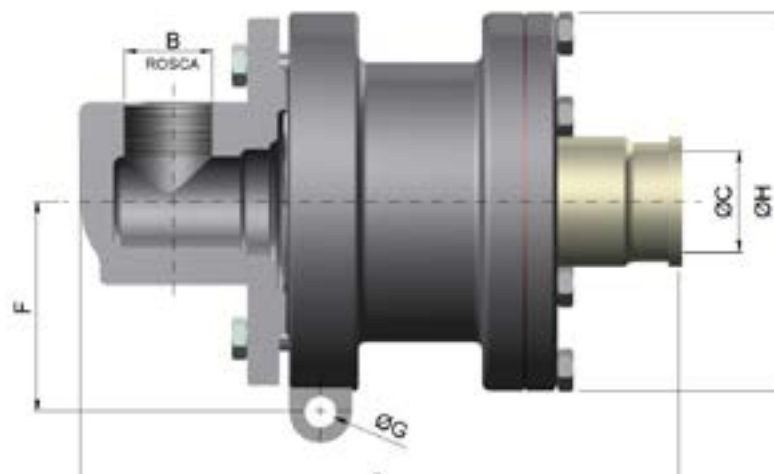
FLUXO ÚNICO

| Fluído | Pressão (bar) | Temperatura (°C) | Velocidade (rpm) | Observação |
|--------------|---------------|------------------|------------------|--|
| ÓLEO TÉRMICO | 10 | 300 | 100 | Velocidade varia conforme nominal. Favor consultar |

FIXAÇÃO POR ROSCA



FIXAÇÃO POR FLANGE



| SÉRIE | A (Rosca) | B (Rosca) | ØC | D | E | ØH | S |
|-------|-----------|-----------|----|-------|----|-----|-------|
| 14520 | 3/4" | 3/4" | 19 | 176,5 | 16 | 100 | 144 |
| 14525 | 1" | 1" | 23 | 220 | 22 | 107 | 116 |
| 14532 | 1.1/4" | 1.1/4" | 32 | 233 | 26 | 131 | 181 |
| 14538 | 1.1/2" | 1.1/2" | 36 | 280 | 26 | 158 | 197 |
| 14550 | 2" | 2" | 46 | 331 | 29 | 176 | 226,5 |

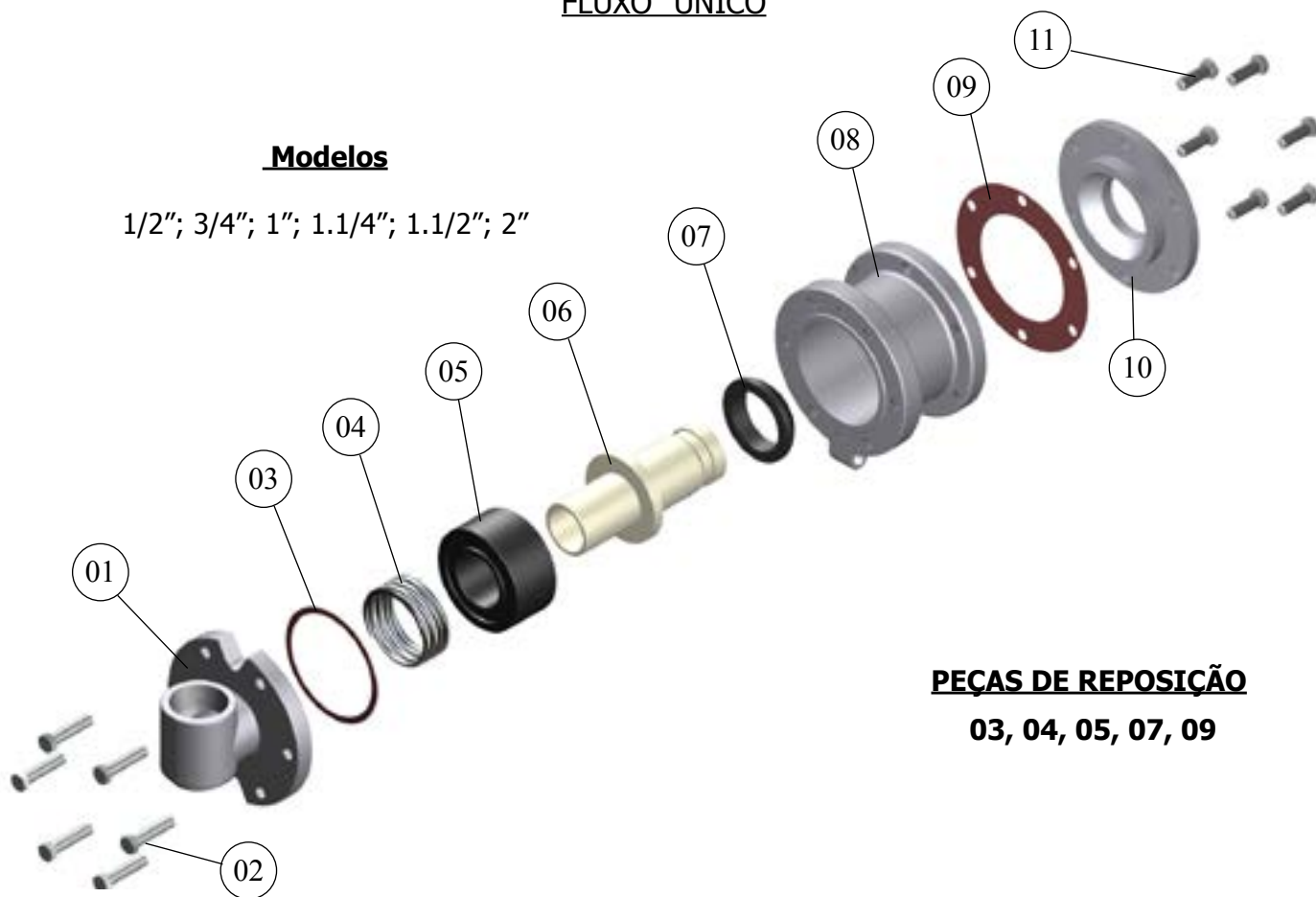
* Tipos de roscas padrão: GÁS, BSP, BSPT, NPT, (direita e esquerda) outras roscas sob consulta.

VISTA EXPLODIDA SÉRIE 145

FLUXO ÚNICO

Modelos

1/2"; 3/4"; 1"; 1.1/4"; 1.1/2"; 2"



PEÇAS DE REPOSIÇÃO

03, 04, 05, 07, 09

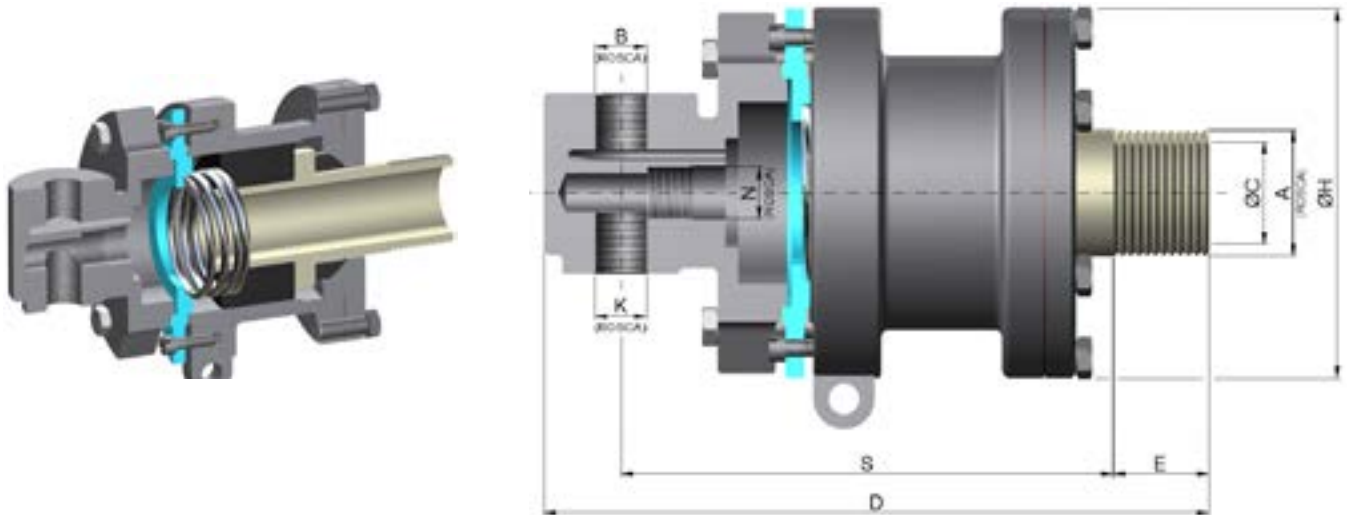
| ITEM | DESCRIÇÃO | QTD | MATERIAL |
|------|------------------|-----|-----------------------|
| 01 | Cotovelo | 01 | Ferro Fundido Nodular |
| 02 | Parafuso DIN 933 | 06 | 8.8 |
| 03 | Guarnição | 01 | Papelão Hidráulico |
| 04 | Mola | 01 | Aço Inoxidável |
| 05 | Mancal | 01 | Carvão |
| 06 | Rotor | 01 | Ferro Fundido Nodular |
| 07 | Anel de Vedação | 01 | Carvão |
| 08 | Carcaça | 01 | Ferro Fundido Nodular |
| 09 | Guarnição | 01 | Papelão Hidráulico |
| 10 | Tampa | 01 | Ferro Fundido Nodular |
| 11 | Parafuso DIN 933 | 06 | 8.8 |

SÉRIE 145

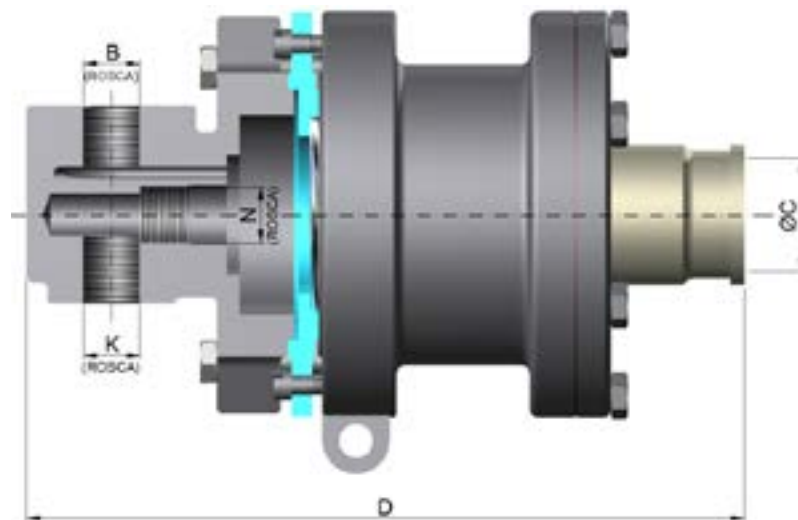
FLUXO DUPLO PARA TUBO/SIFÃO ESTACIONÁRIO

| Fluido | Pressão (bar) | Temperatura (°C) | Velocidade (rpm) | Observação |
|--------------|---------------|------------------|------------------|--|
| ÓLEO TÉRMICO | 10 | 300 | 100 | Velocidade varia conforme nominal. Favor consultar |

FIXAÇÃO POR ROSCA



FIXAÇÃO POR FLANGE



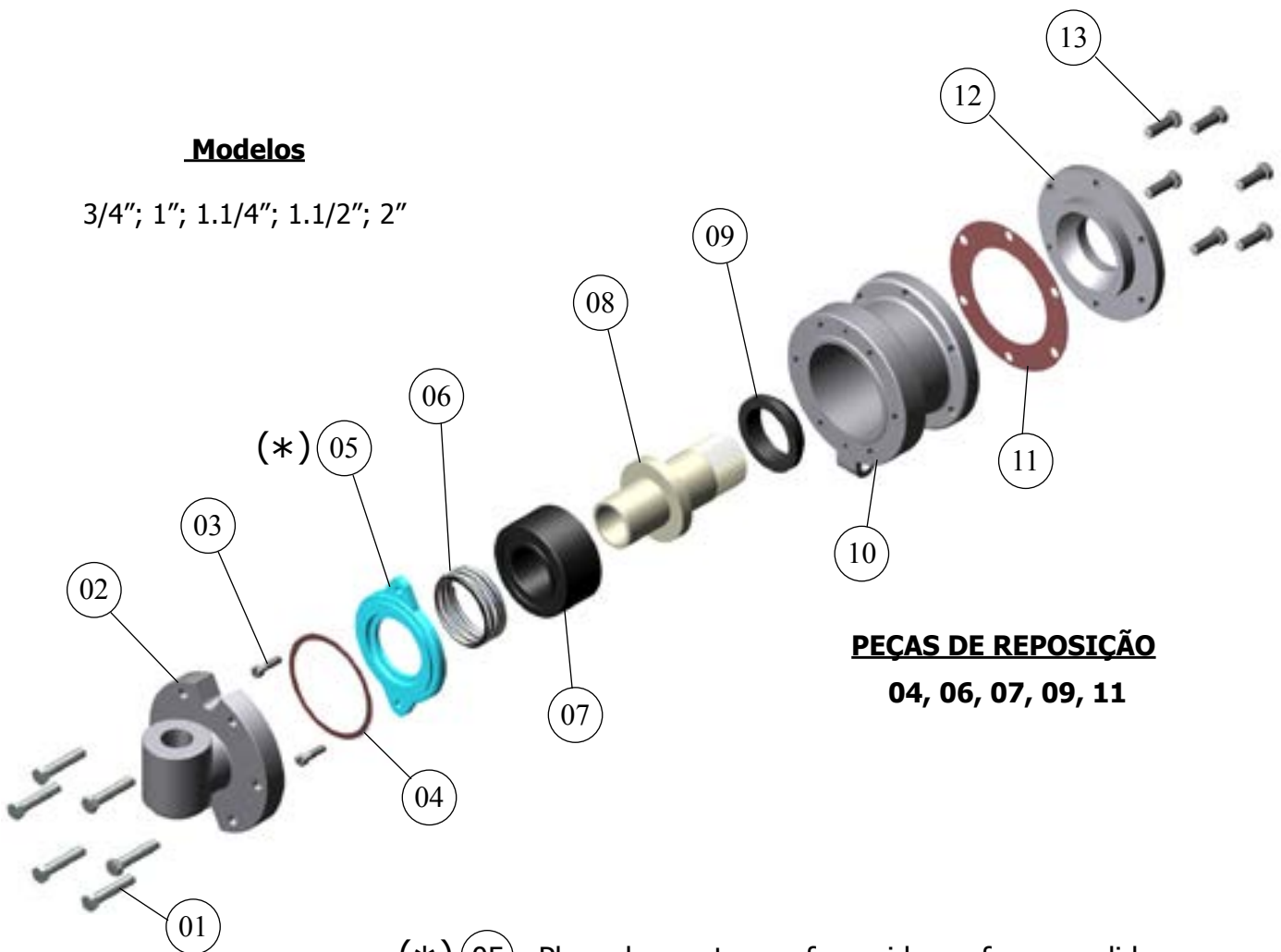
| SÉRIE | A (Rosca) | B, K, N (Rosca) | ØC | D | E | S | ØH |
|-------|-----------|-----------------|----|-------|----|-------|-----|
| 14520 | 3/4" | 1/4" | 19 | 176,5 | 16 | 126,5 | 100 |
| 14525 | 1" | 3/8" | 23 | 220 | 22 | 172 | 107 |
| 14532 | 1.1/4" | 1/2" | 32 | 233 | 26 | 182 | 131 |
| 14538 | 1.1/2" | 3/4" | 36 | 280 | 26 | 219,5 | 158 |
| 14550 | 2" | 1" | 46 | 331 | 29 | 265 | 176 |

* Tipos de roscas padrão: GÁS, BSP, BSPT, NPT, (direita e esquerda) outras roscas sob consulta.

VISTA EXPLODIDA SÉRIE 145
FLUXO DUPLO PARA TUBO/SIFÃO ESTACIONÁRIO

Modelos

3/4"; 1"; 1.1/4"; 1.1/2"; 2"



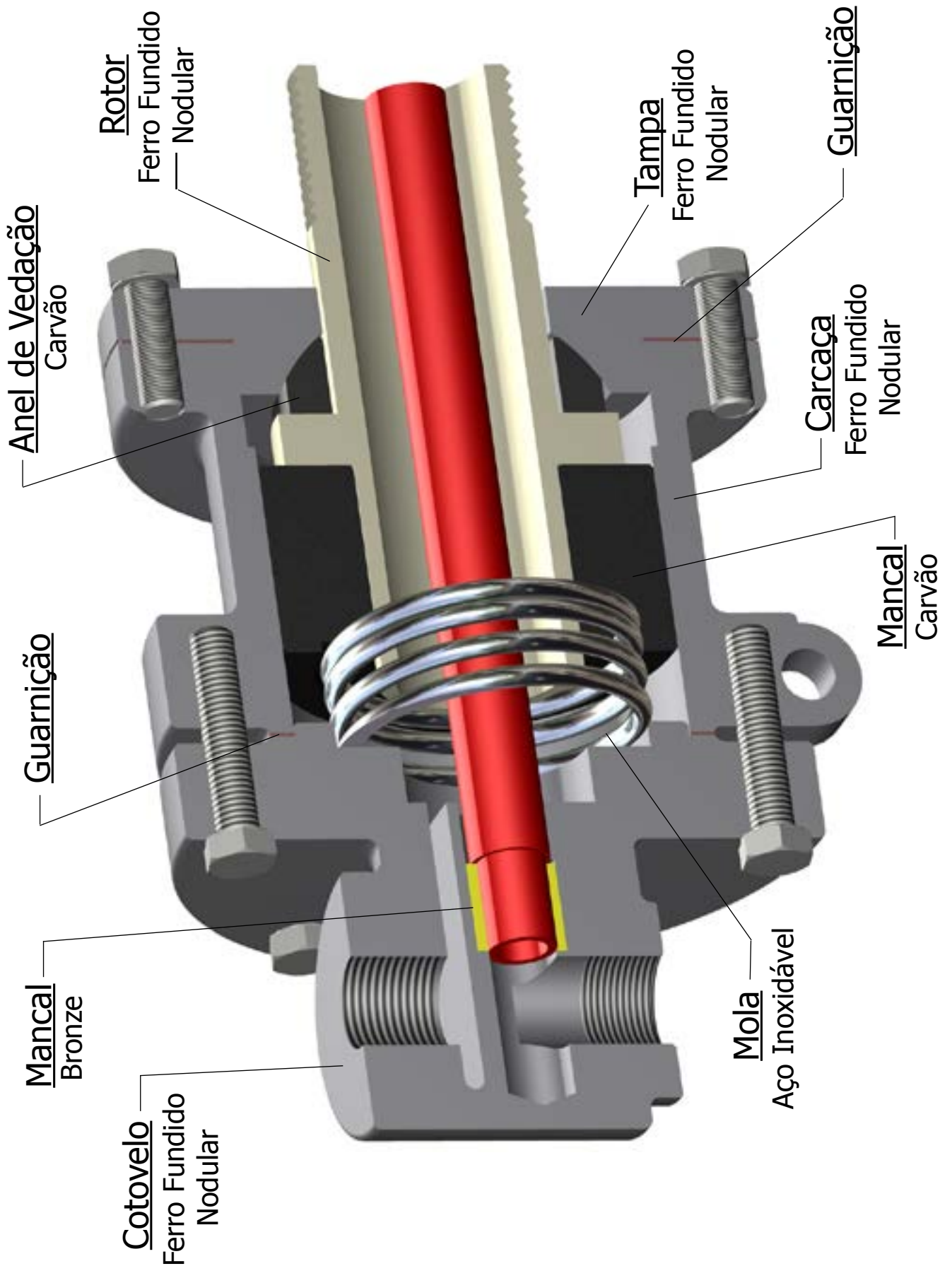
PEÇAS DE REPOSIÇÃO

04, 06, 07, 09, 11

(*) (05) Placa de montagem fornecida conforme pedido.

| ITEM | DESCRIÇÃO | QTD | MATERIAL |
|------|-------------------|-----|------------------------|
| 01 | Parafuso DIN 933 | 06 | 8.8 |
| 02 | Cotovelo | 01 | Ferro Fundido Moldular |
| 03 | Parafuso DIN 84 | 02 | 5.6 |
| 04 | Guarnição | 06 | Papelão Hidráulico |
| 05 | Placa de Montagem | 01 | Ferro Fundido Moldular |
| 06 | Mola | 01 | Aço Inoxidável |
| 07 | Mancal | 01 | Carvão |
| 08 | Rotor | 01 | Ferro Fundido Moldular |
| 09 | Anel de Vedação | 01 | Carvão |
| 10 | Carcaça | 01 | Ferro Fundido Moldular |
| 11 | Guarnição | 01 | Papelão Hidráulico |
| 12 | Tampa | 01 | Ferro Fundido Moldular |
| 13 | Parafuso DIN 933 | 06 | 8.8 |

CONSTRUÇÃO PADRÃO SÉRIE 146

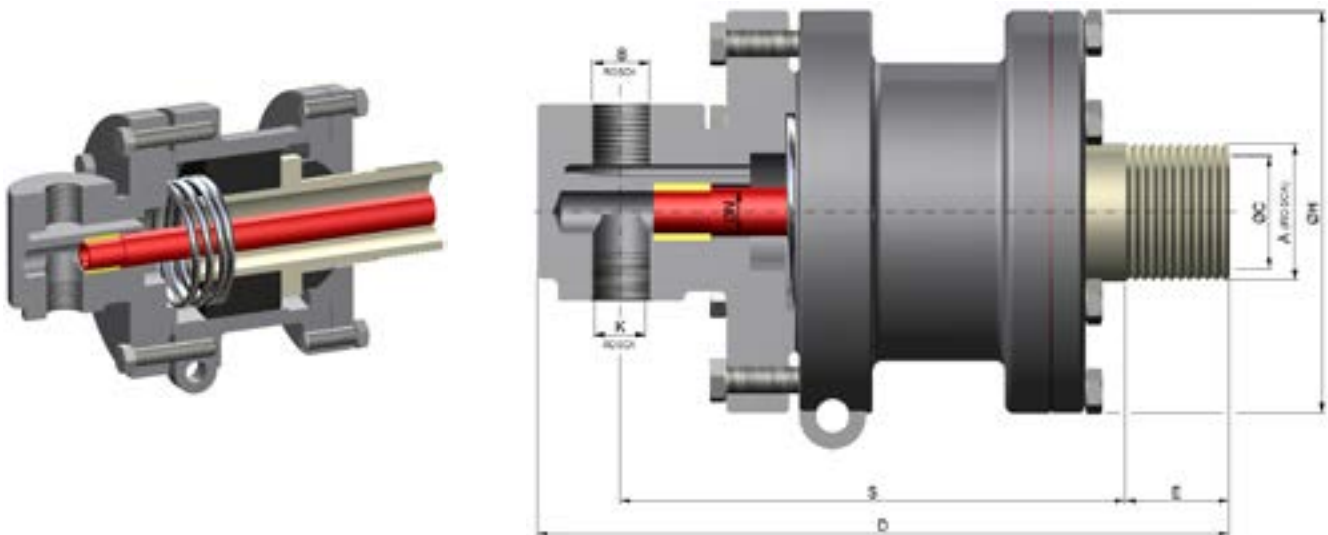


SÉRIE 146

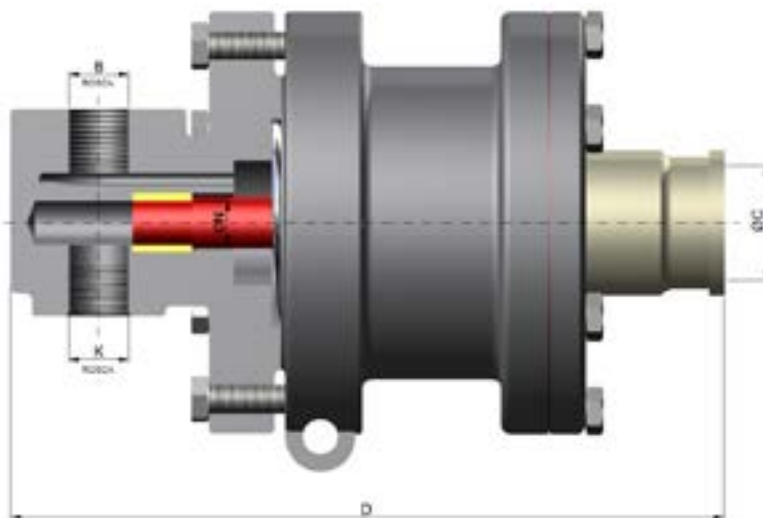
FLUXO DUPLO PARA TUBO/SIFÃO ROTATIVO

| Fluido | Pressão (bar) | Temperatura (°C) | Velocidade (rpm) | Observação |
|--------------|---------------|------------------|------------------|--|
| ÓLEO TÉRMICO | 10 | 300 | 100 | Velocidade varia conforme nominal. Favor consultar |

FIXAÇÃO POR ROSCA



FIXAÇÃO POR FLANGE



| SÉRIE | A (Rosca) | B, K (Rosca) | ØC | D | E | ØN | S | ØH |
|-------|-----------|--------------|----|-----|----|----|-------|-----|
| 14620 | 3/4" | 1/4" | 19 | 178 | 16 | 12 | 126,5 | 100 |
| 14625 | 1" | 3/8" | 23 | 220 | 22 | 16 | 172 | 107 |
| 14632 | 1.1/4" | 1/2" | 32 | 233 | 26 | 20 | 182 | 131 |
| 14638 | 1.1/2" | 3/4" | 36 | 280 | 26 | 26 | 210,5 | 158 |
| 14650 | 2" | 1" | 46 | 331 | 29 | 32 | 265 | 176 |

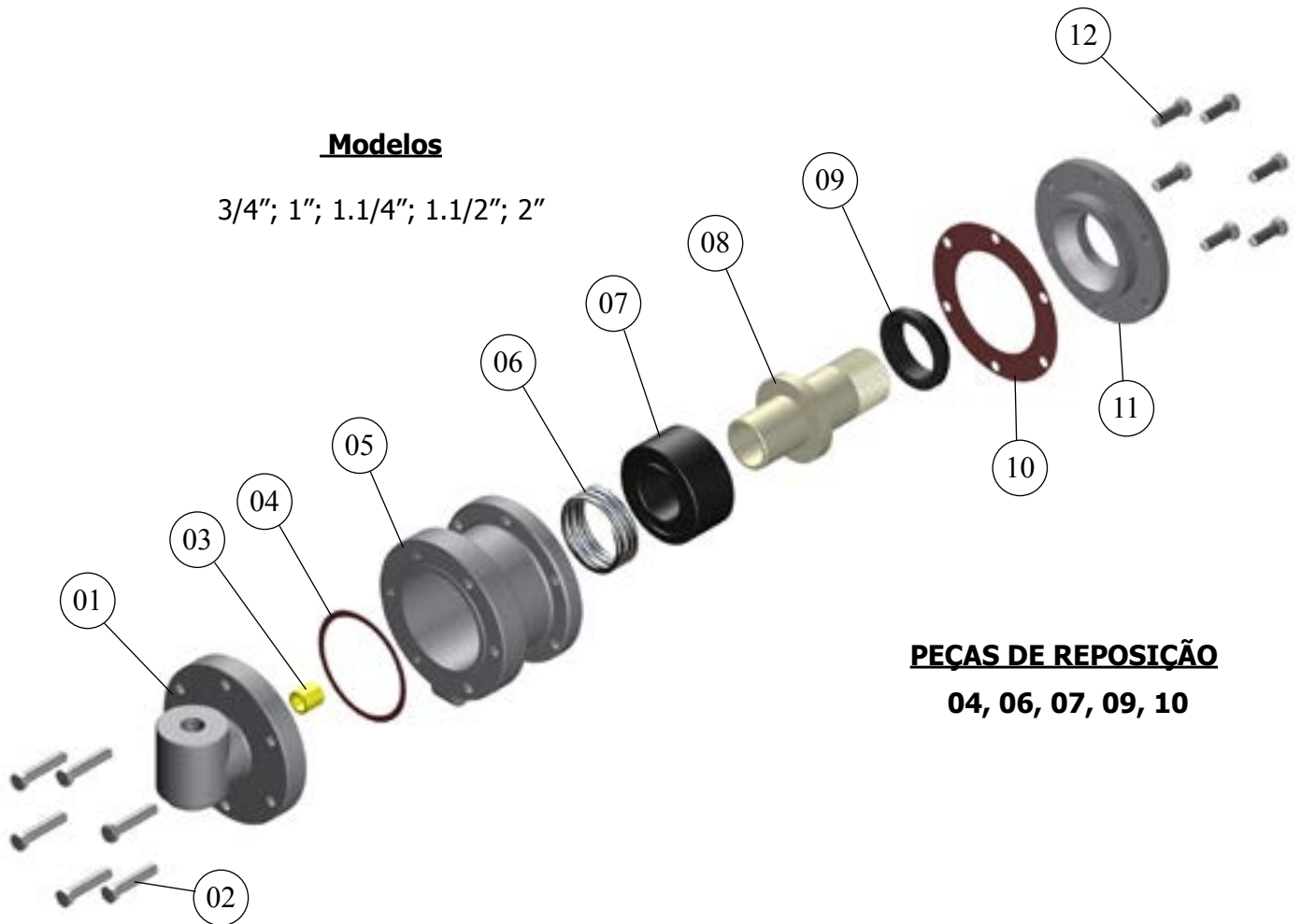
* Tipos de roscas padrão: GÁS, BSPT, NPT, (direita e esquerda) outras roscas sob consulta.

VISTA EXPLODIDA SÉRIE 146

FLUXO DUPLO PARA TUBO/SIFÃO ROTATIVO

Modelos

3/4"; 1"; 1.1/4"; 1.1/2"; 2"



PEÇAS DE REPOSIÇÃO

04, 06, 07, 09, 10

| ITEM | DESCRIÇÃO | QTD | MATERIAL |
|------|------------------|-----|------------------------|
| 01 | Cotovelo | 01 | Ferro Fundido Moldular |
| 02 | Parafuso DIN 933 | 06 | 8.8 |
| 03 | Mancal | 01 | Bronze |
| 04 | Guarnição | 01 | Papelão Hidráulico |
| 05 | Carcaça | 01 | Ferro Fundido Moldular |
| 06 | Mola | 01 | Aço Inoxidável |
| 07 | Mancal | 01 | Carvão |
| 08 | Rotor | 01 | Ferro Fundido Moldular |
| 09 | Anel de Vedação | 01 | Carvão |
| 10 | Guarnição | 01 | Cobre recozido |
| 11 | Tampa | 01 | Ferro Fundido Moldular |
| 12 | Parafuso DIN 933 | 06 | 8.8 |



Minor Indústria Mecânica de Precisão Ltda. – www.minor.ind.br
Av. Jorge Alfredo Camasmie, 15
Pq. Industrial Ramos de Freitas - Embu das Artes - SP
Cep: 06816-906
Telefone / Fax: 55 (11) 4785-1433

